



**CATÁLOGO**  
**TERMINAIS BIMETÁLICOS**

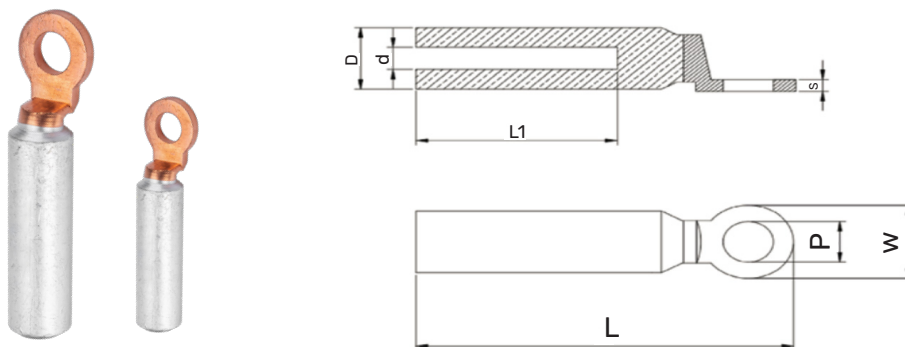
# TERMINAIS BIMETÁLICOS

Terminal bimetalico de compressão para aplicação cabo-barramento (cabo de alumínio-Al e barramento de cobre-Cu).

Sua construção oferece excelente condução e elimina a possibilidade de oxidação galvânica entre os contatos.

Normas aplicáveis: ABNT NBR-5370 / NBR-11788

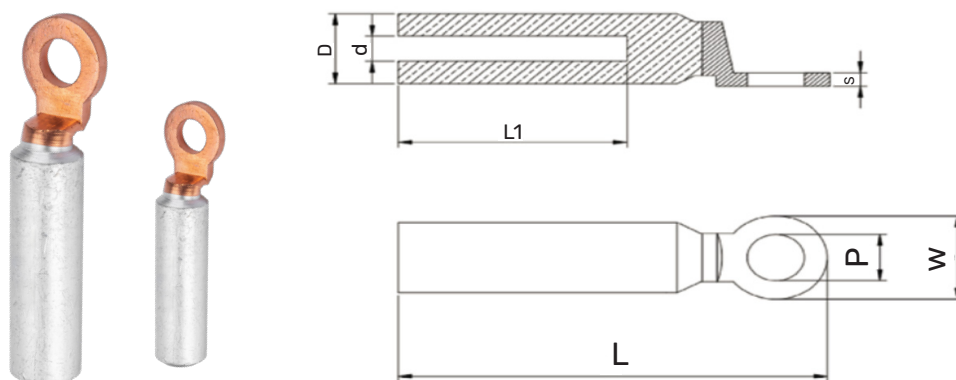
## TBP | TERMINAIS BIMETÁLICOS



BITOLA DO CABO	16mm <sup>2</sup>	25mm <sup>2</sup>	35mm <sup>2</sup>	50mm <sup>2</sup>	70mm <sup>2</sup>
TAMANHO DO FURO	M10	M10	M10	M12	M12
DIMENSÃO P	Ø11	Ø11	Ø11	Ø13	Ø13
MODELO	TBP-16-11	TBP-25-11	TBP-35-11	TBP-50-13	TBP-70-13
CÓDIGO INTELIGENTE	2240264	2240265	2240266	2240267	2240268
DIMENSÕES					
D	16mm	16mm	16mm	20mm	20mm
d	6mm	7mm	8,5mm	10mm	11,5mm
L	80mm	80mm	80mm	90mm	90mm
L1	40mm	40mm	40mm	43mm	43mm
W	20mm	20mm	20mm	24mm	24mm
S	3mm	3mm	3mm	4,5mm	4,5mm

BITOLA DO CABO	95mm <sup>2</sup>	120mm <sup>2</sup>	150mm <sup>2</sup>	185mm <sup>2</sup>	240mm <sup>2</sup>
TAMANHO DO FURO	M12	M12	M12	M12	M12
DIMENSÃO P	Ø13	Ø13	Ø13	Ø13	Ø13
MODELO	TBP-95-13	TBP-120-13	TBP-150-13	TBP-185-13	TBP-240-13
CÓDIGO INTELIGENTE	2240269	2240270	2240271	2240272	2240273
DIMENSÕES					
D	20mm	25mm	25mm	32mm	32mm
d	13,5mm	15mm	16,5mm	18,5mm	21mm
L	90mm	115mm	115mm	122mm	122mm
L1	43mm	59mm	59mm	60mm	60mm
W	24mm	30mm	30mm	35mm	35mm
S	4,5mm	5,5mm	5,5mm	6mm	6mm

# TBP | TERMINAIS BIMETÁLICOS



BITOLA DO CABO	300mm <sup>2</sup>		400mm <sup>2</sup>	
TAMANHO DO FURO	M12	M16	M12	M16
DIMENSÃO P	Ø13	Ø17	Ø13	Ø17
MODELO	TBP-300-13	TBP-300-17	TBP-400-13	TBP-400-17
CÓDIGO INTELIGENTE	2240274	2240275	2240276	2240277
<b>DIMENSÕES</b>				
D	34mm		40mm	
d	23,5mm		28mm	
L	128mm		160mm	
L1	65mm		90mm	
W	35mm		36mm	
S	6mm		6mm	

BITOLA DO CABO	500mm <sup>2</sup>		630mm <sup>2</sup>	
TAMANHO DO FURO	M12	M16	M12	M16
DIMENSÃO P	Ø13	Ø17	Ø13	Ø17
MODELO	TBP-500-13	TBP-500-17	TBP-630-13	TBP-630-17
CÓDIGO INTELIGENTE	2240278	2240279	2240280	2240281
<b>DIMENSÕES</b>				
D	40mm		47mm	
d	30mm		33,5mm	
L	160mm		186mm	
L1	102mm		95mm	
W	36mm		45mm	
S	6mm		8,5mm	

# FERRAMENTAS PARA COMPRESSÃO

Ferramentas simples e funcionais, que trazem facilidade, desempenho, velocidade e confiabilidade na instalação de conectores, terminais e luvas. Sua tecnologia no processo de conexão por compressão hidráulica com força de 12T, garante o controle da compressão para compactar o terminal, sem esmagá-lo e sem deixar espaço, impossibilitando a oxidação pela umidade do ar.

## FERRAMENTAS PARA COMPRESSÃO



MODELO	PHT-400	PET-400	PET-630
CÓDIGO INTELIGENTE	2220164	2220165	2220171
MODO DE ACIONAMENTO	MANUAL	ELÉTRICA	
FORÇA DA COMPRESSÃO	120kN		180kN
CURSO DO PISTÃO	42mm		27,5mm
TAMANHOS DE TERMINAIS	Cu 400mm <sup>2</sup> /Al 300mm <sup>2</sup>		Cu 630mm <sup>2</sup> /Al 500mm <sup>2</sup>
CICLOS	N/A	~120 (Cu 150mm <sup>2</sup> )	~130 (Cu 150mm <sup>2</sup> )
TEMPO DE CICLO	N/A	5-8s (Cu 150mm <sup>2</sup> )	7-15s (depende tam. cabo)
TENSÃO/CAPAC.	N/A	18V/4.0Ah	
TEMPO DE CARREGAMENTO	N/A	~80mins	
TENSÃO DE CARGA	N/A	AC 100V-240V; 50-60Hz	
EMBALAGEM	MALETA DE PLÁSTICO		MALETA DE PLÁSTICO
PESO	5,1 Kg	7,3Kg	8,7Kg
<b>ACESSÓRIOS</b>			
MATRIZ DE COMPRESSÃO	16,25,35,50,70,95,120,150 185,240,300,400mm <sup>2</sup>		16,25,35,50,70,95,120,150,185 240,300,400,500,630mm <sup>2</sup>
CARREGADOR	Não tem	1 unid.	
BATERIA	Não tem	2 unid.	



# PROAUTO

ELECTRIC

TRANSFORMANDO TECNOLOGIA EM SOLUÇÃO

## Conheça a divisão Proauto Solar:



- > String Box
- > String Box 1500V
- > Combiner Box
- > QDCA
- > Conectores Solar
- > Protetores de Surto
- > Fusíveis e Porta Fusíveis
- > Chaves Seccionadoras
- > Caixas de passagem FV
- > Terminais bimetálicos
- > Inversores
- > Sistema de monitoramento
- > Conectores de aterramento & ferramentas
- > CTS

(15) 3031-7400 | [solar@proauto-electric.com](mailto:solar@proauto-electric.com)  
Rod. Raposo Tavares Km 102 • nº 102.000 • Reserva Fazenda Imperial  
Sorocaba • SP • Brasil • CEP: 18052-775  
[www.proauto-electric.com](http://www.proauto-electric.com)

REV.09.2024